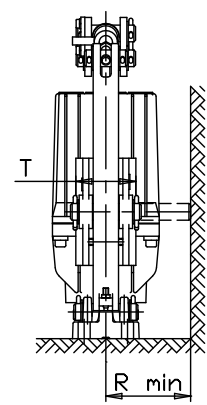
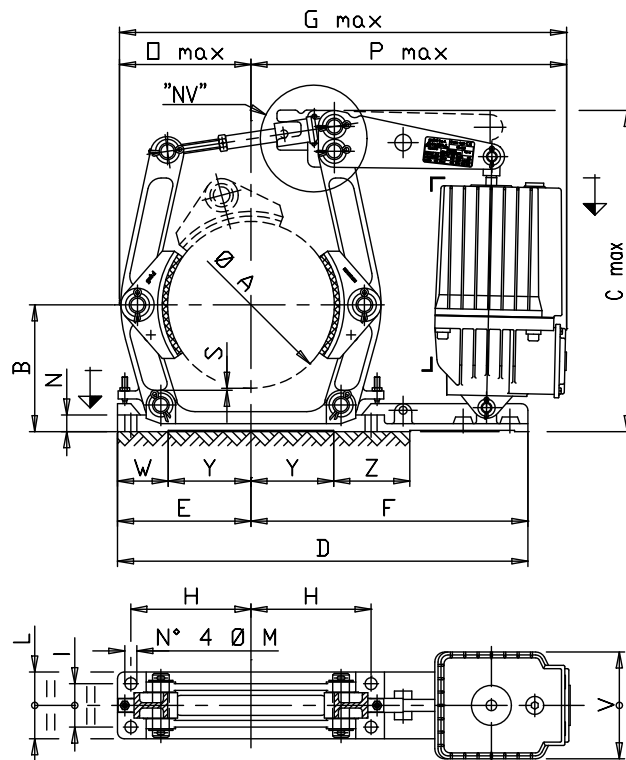


Freni negativi secondo norma DIN 15435 privi di gruppo molla principale esterno tarabile e muniti di Servofreni elettroidraulici HYDRO GALVI in corrente alternata con molle frenanti interne non tarabili

Failsafe Shoe Brakes as per DIN 15435 standard, with electrohydraulic a.c. HYDRO GALVI Thrusters with internal not adjustable springs and without external adjustable main spring set

Freins négatifs selon la norme DIN 15435 sans groupe ressort principal extérieur réglable et équipés de Servofreins électrohydrauliques HYDRO GALVI en courant alternatif avec ressorts de freinage internes non réglables

Lösebremsen nach DIN-Norm 15435 ohne nachstellbare externe Hauptfedergruppe, mit elektrohydraulischen WS-Bremslüftern HYDRO GALVI sowie nicht nachstellbaren internen Bremsfedern



GB STANDARD FEATURES

- HYDRO GALVI a.c. electrohydraulic Thruster (IP65, class F)
Internal springs for HYDRO GALVI Thruster
Aluminium DIN 15435 brake Shoes with steel bushings
Asbestos free linings with theoretical friction coefficient μ = 0,42
Galvanized pins
Self lubricating bushes on main pins
Galvanized pins, tie rods, and small items
Epoxy antisalt paint final colour GREY RAL 7031
Cast iron levers and base

- AVAILABLE OPTIONAL ITEMS
Self adjusting device
Extra-wide brake Shoes (1,5 times wider than the DIN standard brake Shoes)
Stainless steel pins
Lubricators on main pins
Open position mechanical microswitch fitted on Thruster
Linings' wear mechanical microswitch on left (L) or right (R) side
Supporting spheres for vertical brake axis on opposite side to FIC optional items's side (it is necessary to have Thruster with foot rotated 90 degrees)
Lowering valve for HYDRO Thruster
Lifting valve for HYDRO Thruster

F CARACTÉRISTIQUES STANDARDS

- Servofrein électrohydraulique HYDRO GALVI en courant alternatif (IP65, classe F)
Ressorts de freinage internes au Servofrein HYDRO GALVI
Sabots de frein DIN 15435 en aluminium avec bagues autolubrifiantes en acier
Garnitures de friction sans amiante avec coefficient de friction de calcul μ = 0,42
Pivots d'articulation galvanisés
Bagues autolubrifiantes sur les pivots d'articulation principaux
Tirants, vis et quincaillerie métallique galvanisée
Peinture époxy anti-salinité couleur finale GRIS RAL 7031
Leviers et base en fonte

EQUIPEMENT OPTIONNEL DISPONIBLE

- Mécanisme de rattrapage automatique des jeux
Sabots de frein avec largeur 1,5 fois supérieure à la norme DIN 15435
Pivots d'articulation en acier inoxydable
Graisseurs des pivots d'articulation principaux
Fin de course mécanique indicateur de Frein ouvert monté sur Servofrein
Fin de course mécanique indicateur de l'usure des garnitures sur le côté de gauche (L) ou de droite (R)
Billes porteuses pour frein à axe vertical sur côté opposé à l'élément optionnel FIC (modèles avec Servofreins 024, 031, 051 et 081 exclus)
Il faut avoir un Servofrein avec pied pivoté à 90 degrés
Soupape de retard fermeture sur Servofrein HYDRO (modèles avec Servofreins 024, 031, 051 et 081 exclus)
Soupape de retard ouverture sur Servofrein HYDRO (modèles avec Servofreins 024, 031, 051 et 081 exclus)

CARATTERISTICHE STANDARD

- Servofreno elettroidraulico HYDRO GALVI in corrente alternata (IP65, classe F)
Molle frenanti interne al Servofreno HYDRO GALVI
Ceppi freno DIN 15435 in alluminio con bussole antiusura in acciaio
Guarnizioni d'attrito prive di amianto con coefficiente di attrito di calcolo μ = 0,42
Perneria galvanizzata
Bussole autolubrificanti sui perni principali
Tiranteria, viteria e minuterie metalliche galvanizzate
Verniciatura epossidica antisalsetine colore finale GRIGIO RAL 7031
Leve e basamento in ghisa

DOTAZIONE OPZIONALE DISPONIBILE

- Meccanismo di ripristino automatico dei giochi
Ceppi freno larghi 1,5 volte quelli secondo norma DIN 15435
Perneria in acciaio inossidabile
Ingrassatori sui perni principali
Finecorsa meccanico indicatore di Freno aperto montato su Servofreno
Finecorsa meccanico indicatore del consumo guarnizioni su lato sinistro (L) o destro (R)
Sfere portanti per asse freno verticale su lato opposto a opzionale FIC

- (1) Coppia Frenante
(2) Non a norma DIN 15435
(3) Escluso ripristino automatico dei giochi (NV), inclusi olio e ceppi freno a norma DIN 15435 (CD)

Table with columns: Freno tipo Brake type Frein type Bremse Typ, Cf(1) (μ=0,42) min-max [N·m], dimensions A-Z, and Massa Mass Masse [kg].

I (1) Coppia Frenante (2) Non a norma DIN 15435 (3) Escluso ripristino automatico dei giochi (NV), inclusi olio e ceppi freno a norma DIN 15435 (CD)

GB (1) Braking Torque (2) Not at DIN 15435 standard (3) Self adjusting device (NV) excluded, oil and DIN 15435 standard brake shoes (CD) included

F (1) Couple de Freinage (2) Non selon la norme DIN 15435 (3) Mécanisme de rattrapage automatique des jeux (NV) exclu, huile incluse et sabots de frein selon la norme DIN 15435 (CD) inclus

D (1) Bremsmoment (2) Nicht nach DIN-Norm 15435 (3) Ohne automatische Spielnachstellung (NV) mit Öl und Bremsbacken nach DIN-Norm 15435 (CD)

GALVI NEWCOMEN, Febbraio 2016 Con riserva di apportare variazioni senza preavviso. Tutti i diritti riservati. Tutte le quote sono espresse in mm, se non diversamente precisate.

GALVI NEWCOMEN, Février 2016 We reserve the right to change any data without notice. All rights reserved. All dimensions in mm, if not differently stated.

GALVI NEWCOMEN, Février 2016 Nous nous réservons le droit d'apporter des variations sans préavis. Tous les droits réservés. Toutes les cotes sont formulées en mm, sauf différents précisions.

GALVI NEWCOMEN, Februar 2016 Mit Vorbehalt technischer Änderungen ohne Vorankündigung. Alle Rechte vorbehalten. Alle Maßen, wo nicht anders bezeichnet, sind in mm.